

SFM-E2 Rauheitsmessmodul

Erweiterter Zugang und Messkapazität für integrierte Rauheitsmessungen

Das SFP2 System besteht aus einem Messtaster und verschiedenen SFM Modulen, die speziell für die spezifischen Teile- und Merkmalsanforderungen der Präzisionsfertigung entwickelt wurden. Der Messtaster und die Module sind automatisch mit allen anderen REVO® Messtasteroptionen wechselbar. Dank dieser Flexibilität kann das richtige Werkzeug für die Prüfung einer großen Auswahl an Merkmalen gewählt werden.

Jedes SFM Modul ist ein eigenständiges Messgerät in Miniaturform. Darin integriert ist ein von Renishaw entwickeltes Messsystem, das die Bewegung der Taster Spitze erfasst.

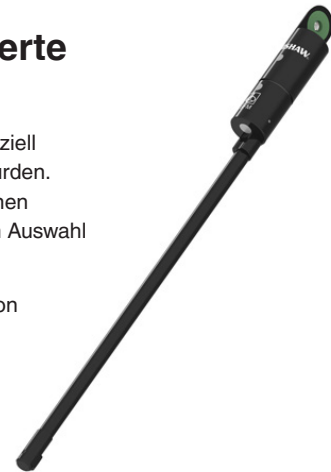
Merkmale

Die E-Baureihe der Module verwendet eine Doppelkufe mit zentralem Tastereinsatz. Dadurch eignen sie sich besonders für Bohrungen kleiner bis mittlerer Größe, die tief im Werkstück liegen können.

Aufgrund der extremen Länge dieses Moduls empfiehlt Renishaw vor einer vollständigen Implementierung zu prüfen, ob sich das KMG für den Einsatz des SFM-E2 eignet.

HINWEISE: Nicht mit SFH-2 kompatibel.

Für glattere Flächen muss die Scangeschwindigkeit möglicherweise reduziert werden.



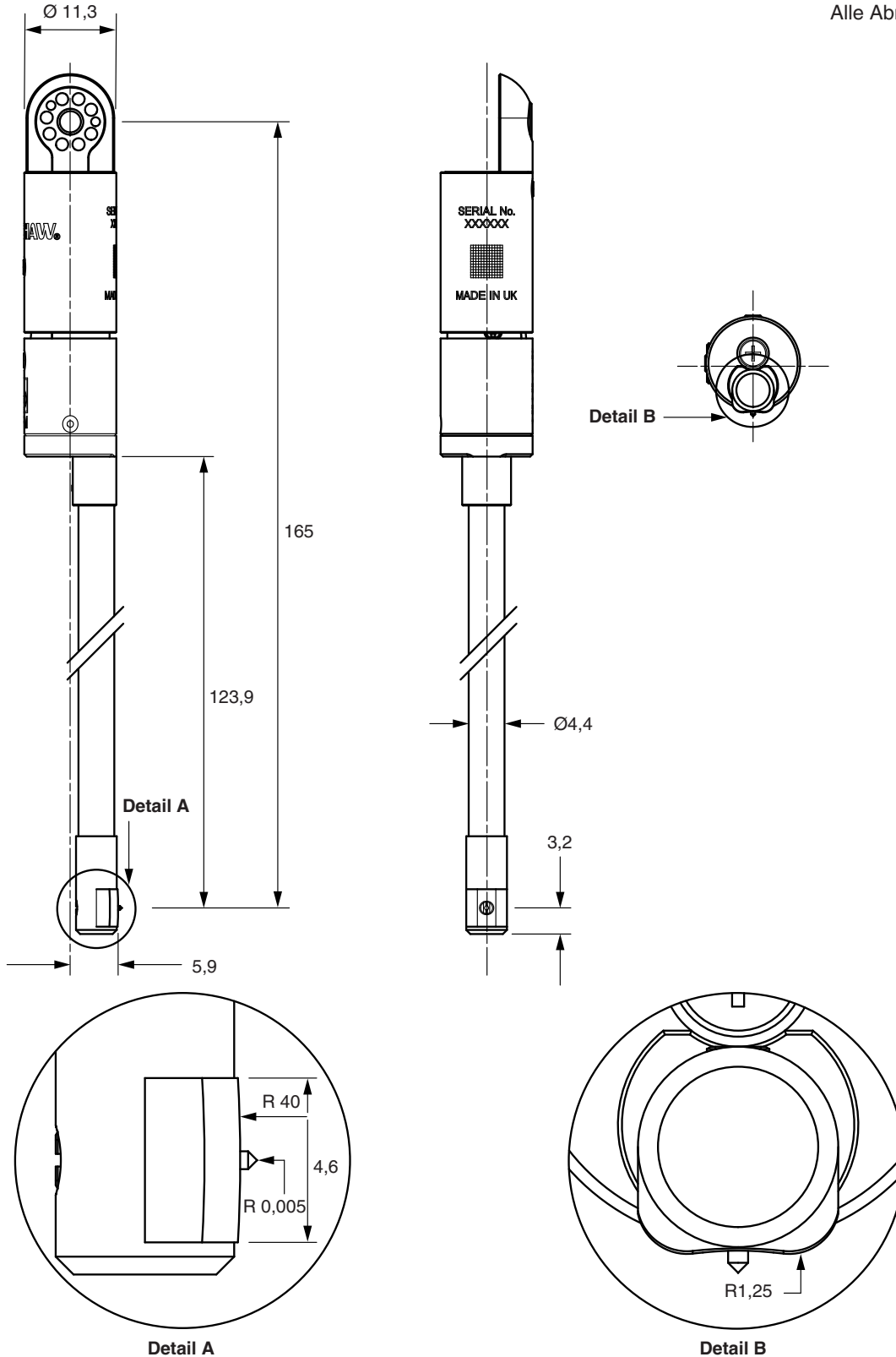
Typische Anwendungen

Ventilgehäuse für Automatikgetriebe, schwer zugängliche Merkmale (mm): Ø9 × 122 (max. Tiefe).

Spezifikation

Radius der Diamant-Tastkugel (µm)	5
Messbereich für die Rauheitsmessung (µm)	6,3 bis 0,10 Ra
Typische Genauigkeit (Nennwert Ra)*	± (20% + 60 nm)
Konfiguration Kufe / Tastereinsatz	Zweiteilige Kufe mit zentralem Tastereinsatz
Kufenmaterial	DLC beschichteter nicht rostender Stahl
Nominaler Überstand der Tastereinsatzkugel zur Kufe (mm)	0,6
Kleinster Zugang zu Merkmal (mm)	Ø9 × 122 (max. Tiefe)
Länge/Radius der Kufe (mm)	4,6/40
Breite/Radius der Kufe (mm)	5,0 (gesamt) / -
Kontaktkraft der Kufe (N)	0,15
Kontaktkraft des Tastereinsatzes (N)	0,01
Verstellbereich des SFM / SFH Gelenkstücks	±90°
Gewicht (g)	13
Auflösung (nm)	1
Messgeschwindigkeit (mm/s)	Bis 0.5
Kompatibilität Tastereinsatzhalter	Nur SFH-1
Seitliche Scanfähigkeit	Nein

* Die Genauigkeitswerte hängen von verschiedenen Systemvariablen ab. Hierzu gehören Maschinengröße und -konfiguration, Scanrichtung, Zustand der Tastereinsatzkugel, Teileaupspannsystem und Umgebungsgeräusche.



www.renishaw.de/SFP2

#renishaw

+49 (0) 7127 9810

germany@renishaw.com

© 2018– 2021 Renishaw plc. Alle Rechte vorbehalten. RENISHAW® und das Symbol eines Messtasters sind eingetragene Marken der Renishaw plc. Renishaw Produktnamen, Bezeichnungen und die Marke „apply innovation“ sind Warenzeichen der Renishaw plc oder deren Tochterunternehmen. Andere Markennamen, Produkt- oder Unternehmensnamen sind Marken des jeweiligen Eigentümers. Renishaw plc. Eingetragen in England und Wales. Nummer im Gesellschaftsregister: 1106260. Eingetragener Firmensitz: New Mills, Wotton-under-Edge, Glos, GL12 8JR, Großbritannien. ZWAR HABEN WIR UNS NACH KRÄFTEN BEMÜHT, FÜR DIE RICHTIGKEIT DIESES DOKUMENTS BEI VERÖFFENTLICHUNG ZU SORGEN. SÄMTLICHE GEWÄHRLEISTUNGEN, ZUSICHERUNGEN, ERKLÄRUNGEN UND HAFTUNG WERDEN JEDOCH UNGEACHTET IHRER ENTSTEHUNG IM GESETZLICH ZULÄSSIGEN UMFANG AUSGESCHLOSSEN.

Artikel-Nr.: H-1000-2411-04-A
Veröffentlicht: 10,2021